



Count on it.

Válvulas de plástico de la serie EZ-Flo® Plus

V Á L V U L A S

Modelos eléctricos de 1" (25 mm)

Características

- Tapa roscada con anillo de cierre (sin tornillos) para un mantenimiento fácil y rápido
- Diafragma robusto, de doble labio, en Santoprene® para una vida más larga y evitar fugas
- Junta de asiento del diafragma en Buna-N
- Purga manual interna
- Purga manual externa (para limpiado)
- Aguja de descarga en acero inoxidable
- El tubo de descarga flotante permite la dilatación térmica, asegurando un funcionamiento uniforme
- Construida en PVC de alta resistencia, reforzado con fibra de polipropileno, y partes en acero inoxidable (resistente a la corrosión y a los rayos ultravioleta)
- Solenoide encapsulado, con núcleo cautivo
- Fácil de mantener sin desconectar del sistema
- Modelos disponibles sin solenoide
- 3 años de garantía

Especificaciones

- Caudal: 25 mm (1"): 1-114 L/min (0.25-30 GPM)
- Presión operativa: 0,7-10 bares (10-150 PSI)
- Tipos de cuerpo (válvulas en globo):
 - Modelos disponibles con rosca macho ó hembra
 - 1" (25 mm)
 - NPT/BSP
 - Modelos disponibles sin solenoide
- Solenoide de 24 V.a.c. (60 Hz)
 - Consumo al arranque: 0,4 A, 11,50 VA
 - Consumo de mantenimiento: 0,2 A, 5,75 VA
- Solenoide de 24 V.a.c. (50 Hz)
 - Consumo al arranque: 0,34 A, 11,50 VA
 - Consumo de mantenimiento: 0,2 A, 5,75 VA
- Dimensiones:
 - En globo, rosca hembra: 130 x 75 x 101 mm (5 1/8" x 3" x 4") (H x W x L)
 - En globo, rosca macho: 130 x 75 x 140 mm (5 1/8" x 3" x 5 1/2") (H x W x L)

Opciones disponibles

- Solenoide de color púrpura para aguas recicladas
- Conjunto de solenoide de enganche de CC*

*La presión máxima permitida para una válvula consolenoide de enganche de CC es de 8 bar (120 PSI).



Solenoide disponible para aguas recicladas (RW60-Kit)



Conjunto de solenoide CC



Válvulas de la serie EZ-Flo® Plus

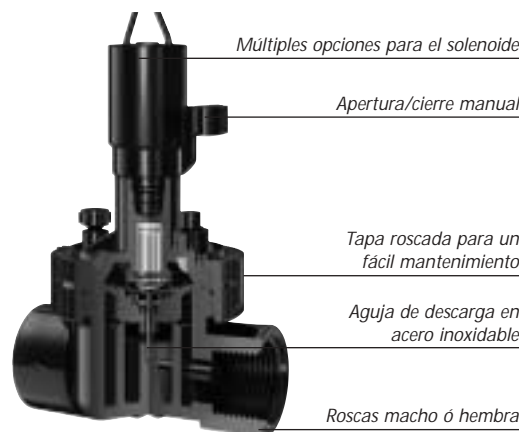


Tabla de pérdidas de carga de la EZ-Flo Plus - Métrico (bar)*							
Tamaño	Tipo	Caudal L/min					
		1	19	38	57	76	114
25mm (1")	En línea	0,14	0,24	0,28	0,21	0,23	0,43

*Los valores se enumeran en bares. Se recomienda no exceder en 0,35 Bar las pérdidas de carga en la válvula.

Tabla de pérdidas de carga de la EZ-Flo Plus - Ingles (PSI)*							
Tamaño	Tipo	Caudal GPM					
		.25	5	10	15	20	30
1" (25mm)	En Línea	2.0	3.5	4.0	3.0	3.3	6.2

*Los valores se enumeran en PSI. Nota: Para un funcionamiento correcto del aspersor, calcule correctamente las pérdidas de carga para asegurar la presión correcta en la base del aspersor. Se recomienda no exceder en 5 PSI las pérdidas de carga en válvulas.

Cómo especificar el producto - Válvulas de la serie EZ-Flo Plus

Rosca	Regulador de caudal	Roscas del cuerpo	Solenoide	Tamaño
F-NPT P-BSP	0-sin regulador de caudal 2-con regulador de caudal	0-Manguito 1-Macho x macho, NPT 2-Macho x macho, BSP 3-Hembra, BSP 5-Macho x Manguito 6-Hembra, NPT	0-60 Hz 5-50 Hz 6-ninguno (solo BSP)	4-25mm (1")
Por ejemplo: Para pedir una válvula EZ-Flo Plus de 1" (25 mm) macho x macho, rosca BSP, con regulador de caudal, y solenoide a 50 Hz, deberá especificar: EZP-22-54				

Nota: Algunos modelos no están disponibles. Consulte su lista de precios para ver la disponibilidad.



Count on it.

Worldwide Headquarters
 The Toro Company
 8111 Lyndale Avenue South
 Bloomington, MN 55420
 Phone: 952-888-8801
 Fax: 952-887-7265

www.toro.com
 SP Publicación n°: 200-2789 Impreso en EE.UU
 ©2005 The Toro Company
 - Todos los derechos reservados.