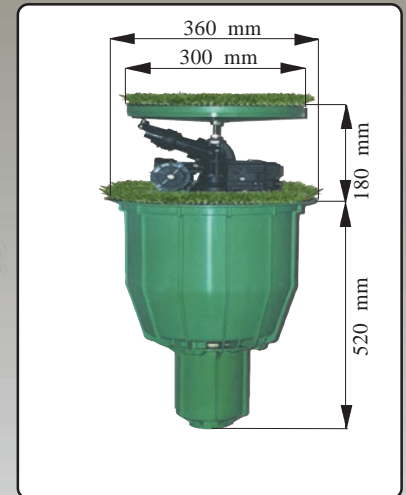


# Pop-Up Sportgun

## Pop-Up Sportgun 23°

Attacco vite femmina <b>Female connection screw</b> Raccord fileté fem. <b>Conexión con tornillo fem.</b> Mutterverbindung	Inch	1 1/2
Peso netto <b>Net weight</b> Poids net <b>Peso neto</b> Net gewicht	kg	6,75
Dimensioni imballo per 2 irrigatori <b>Packing size for 2 sprinklers</b> Dimensions de l'emballage pour 2 arroseurs <b>Dimensiones del embalaje para 2 aspersores</b> Packung für 2 regner	cm	61x37x64



Irrigatore per giardini, zone residenziali e parchi, costruito con resine antiurto e con coperchio rivestito in gomma.

Il notevole raggio di gittata, ne permette in particolare l'uso per campi da calcio (che possono essere irrigati dall'esterno), e per campi da golf.

Costruito con un'ampia sezione di passaggio dell'acqua, non abbisogna e non monta filtri (facilmente otturabili) e non vi è passaggio d'acqua attraverso gli ingranaggi.

La turbina esterna ed il rompigetto, permettono la migliore distribuzione dell'acqua anche nelle vicinanze dell'irrigatore.

Pop-Up sprinkler for large gardens and parks, manufactured with shock proof outer case and rubber cover.

Technically built as a turbine big irrigun, it grant a long radius, and it is particularly suitable for golf courses and football grounds. Because the big diameter of pipe and sleeve, it do not mount filter (to avoid obstruction), and there is not water-passage through the gears.

The external spinner and the jet-breaker, grant the best water-distribution.

Arroseurs pour jardin, parcs et zones résidentielles, réalisée avec matériel antichoc et couvercle en caoutchouc.

Techniquement fabriquée comme un grand arroseur a turbine et avec une longue portée, il est indiqué pour l'arrosage de champs de football et golf. L'eau ne passe pas par les engranages, et la grande section du corp il ne monte pas filtre, pour éviter obturations.

L'écran extérieur et le brise-jet assurent une distribution optimale sur toute la surface arrosée.

Aspersor para jardín, zonas residenciales y parques, construidos con resina anti-golpe y tapa revestida de goma.

El notable radio de giro, nos permite en particular el uso para campos de calcio (que pueden regarse sólo desde el exterior), y para campos de golf.

Constrido con una amplia sección de paso de agua, no necesita y no monta filtros (fácilmente obturables) y no tiene paso de agua a través de los engranajes. La turbina externa y el rompechorro, permiten la mejor distribución del agua también en las cercanías.

Rasen- bzw. Parken- und Wohnviertelsprenger aus stossfestem Kunstharz hergestellt und mit einem aus Gummi ueberzogenem Deckel.

Der grossen Wurfweitenradius ermoeoglicht man die Benutzung besonders fuer Fussball- und Golfplaetze. Kann man die Fussballplaetze direkt von Aussen bewaessern. Der ist mit einem grossen Foerdermengenschnitt hergestellt und braucht kein Filter, der sich einfach verstopfen wird. Ausserdem gibt es keinen Wasserlauf durch die Gatriebe.

Die aussere Turbine und der Strahlbrecher erlauben die beste Niederschlagsverteilung auch in der Naehede des Rasensprengers.

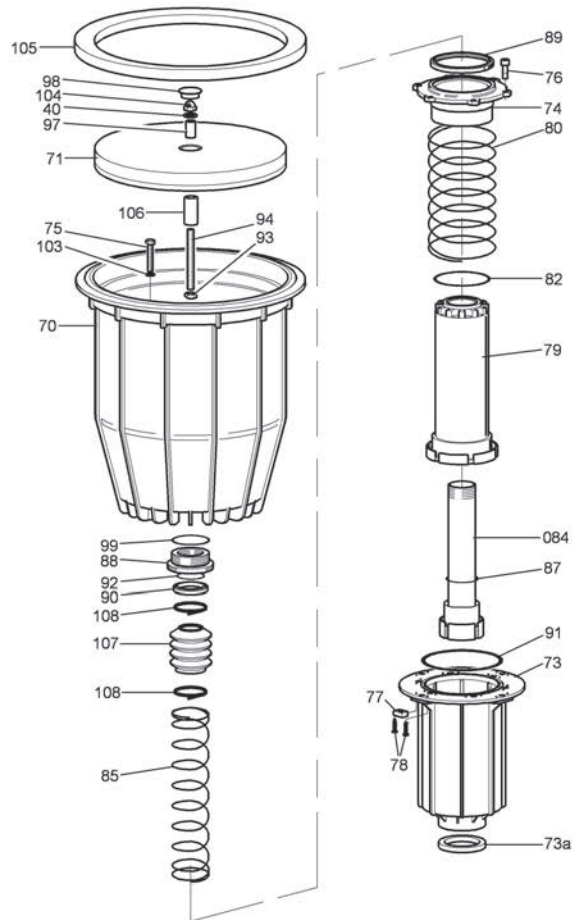
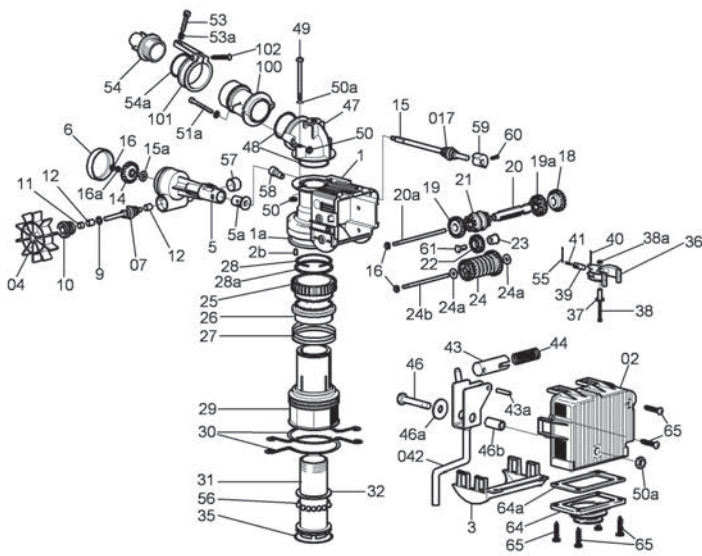
BOCCAGLI DISPONIBILI - AVAILABLE NOZZLES - BUSES DISPONIBLE - TOBERAS DISPONIBLE - DÜSEN SIND VERFÜGBAR  
Ø 6 ÷ 18 mm.

U		P		G		Q			O	
Diametro ugello <b>Nozzle diameter</b> Diamètre de la bluse <b>Díametro de la tobera</b> Durchmesser der Hauptdüse		Pressione <b>Pressure</b> Pression <b>Presión</b> Wasserdruck im Beregner		Gittata <b>Jet length</b> Portée <b>Chorro</b> Tragweite		Portata <b>Capacity</b> Débit <b>Capacidad</b> Kapazität			Dati relativi ad 1 irrigatore <b>Values for a single sprinkler</b> Données pour 1 arros. tout seul <b>Datos para cada rociador</b> Technische Daten für Einzelberegner	
									<b>S</b> Superficie irrigata <b>Irrigated area</b> Surface arrosée <b>Superficie irrigada</b> Beregnete Fläche	<b>I</b> Intensità oraria <b>Rainfall per hour</b> Pluviométrie horaire <b>Intensidad horaria</b> Wassermenge pro Stunde
mm	inch	kg/cm <sup>2</sup>	lbs/inch	m	feet	l/min	m <sup>3</sup> /h	G.P.M.	m <sup>2</sup>	mm/h
10 4	•40 •16	2.0	29	20,5	67	102	6,1	26,9	1319	4,6
		3.0	44	23	75	124	7,4	32,8	1734	4,2
		4.0	56	26	85	144	8,6	38,1	2122	4,0
		5.0	70	28,5	93	165	9,8	43,6	2550	3,8
12 4	•47 •16	2.0	29	21	68	127	7,6	33,5	1384	5,5
		3.0	44	24	78	156	9,3	41,2	1808	5,2
		4.0	56	27	88	180	10,8	47,6	2289	4,7
		5.0	70	30	98	201	12,1	53,1	2826	4,3
14 4	•55 •16	2.0	29	21,5	70	173	10,4	45,7	1451	7,1
		3.0	44	26,5	86	212	12,7	56,0	2205	5,7
		4.0	56	30,5	100	245	14,7	64,8	2920	5,0
		5.0	70	33,5	110	274	16,4	72,4	3523	4,6
16 4	•63 •16	2.0	29	22	72	225	13,5	59,5	1520	8,9
		3.0	44	28,5	93	276	16,5	73,0	2550	6,5
		4.0	56	31,5	103	319	19,1	84,3	3115	6,1
		5.0	70	33,5	116	357	21,4	94,4	3523	6,0
18 4	•71 •16	3.0	44	29	95	350	21,0	92,5	2640	7,9
		4.0	56	32	104	405	24,3	107,1	3215	7,6
		5.0	70	34	111	452	27,1	119,5	3629	7,4
		6.0	85	35	114	496	29,8	131,2	3846	7,7

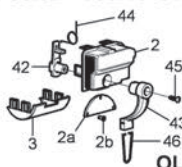


Riversa

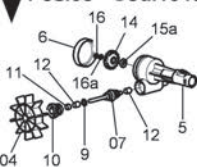
# Pop-Up Sportgun



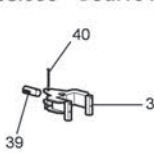
Pos.02 - Cod.10491



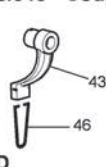
Pos.05 - Cod.10432



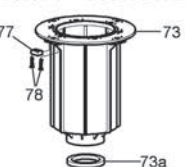
Pos.036 - Cod.10433



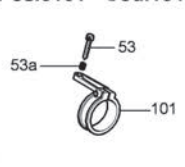
Pos.043 - Cod.10434



Pos.073 - Cod.10472



Pos.0101 - Cod.10460



CODICE	N. PZ.	N. DIS.	DENOMINAZIONE	MATER.
3010388	1	1	Carter	nylon
3010638	1	1a	Anello	nylon
3010637	2	2b	Vite 2,2x6,5	inox
3010393	1	5	Testina	nylon
3010394	1	5a	Boccola alla testina	nylon
3010395	1	6	Coperchio alla testina	nylon
3010398	1	9	Rondella reggispira alla vite	DU
3010399	1	10	Bronzina alla vite senza fine testina	nylon
3010400	1	11	Boccolina DU	DU
3010401	2	12	Boccoline DU	DU
3010402	1	14	Coroncina alla testina	nylon
30587	1	15a	Rondella reggispira alla coroncina	acc. inox
30393	3	16	Dado di fissaggio coroncina	acc. inox
3010164	1	16a	Rondella al dado	acc. inox
3010407	1	18	Coroncina al riduttore	nylon
3010408	1	19	Ingranaggio inversione	nylon
3010453	1	19a	Ingranaggio inversione con chiave	nylon
3010409	1	20	Albero calettato	nylon
20227	1	20a	Perno porta albero calettato	acc. inox
3010411	1	21	Innesto inversione	nylon
3010412	1	22	Ingranaggio invertitore	nylon
3010413	1	23	Perno porta ingranaggio invertitore	nylon
3010414	1	24	Vite senza fine al carter con ingranaggi	nylon
3010415	2	24a	Rondella	ottone
20228	1	24b	Perno alla vite senza fine al carter	acc. inox
3010417	1	25	Anello corona al corpo esterno	nylon
3010418	1	26	Anello disinnesto al corpo esterno	nylon
3010419	1	27	Molla per disinnesto	acc. inox
3010420	1	28	Anello tondo d'arresto rondella	acciaio
20225	1	28a	Rondella di battuta all'anello corona	acc. inox
3010421	1	29	Corpo esterno	nylon
3010422	2	30	Anelli inversione	ferro
20230	1	31	Corpo interno	ottone
20229	1	32	Anello porta sfere	ottone
3010425	1	35	OR di tenuta al corpo interno	gomma
3010426	1	36	Forcella scatto	nylon
3010427	1	37	Bronzina distanziatrice forcella scatto	ottone
3010428	1	38	Vite fissaggio bronzina	acc. inox
3010429	1	38a	Dado per vite	acc. inox
3010430	1	39	Pistoncino forcella scatto	nylon
30363	1	40	Spina fissaggio pistoncino	ottone
30314	1	41	Molla al pistoncino	acc. inox
3010436	1	47	Curva al tubo di lancio	nylon
3010437	2	48	OR alla curva e al tubo di lancio	gomma
3010438	2	49	Viti fissaggio curva	acc. inox

CODICE	N. PZ.	N. DIS.	DENOMINAZIONE	MATER.
30270	4	50	Dadi per viti	acc. inox
30532	4	50a	Rondelle per viti	acc. inox
3010441	2	51a	Viti fissaggio tubo di lancio	acc. inox
30308	1	53	Vite registro rompigitto	ottone
30374	1	53a	Molla per registro rompigitto	acc. inox
30357	4	54	Boccali	nylon
30372	1	54a	Guarnizione OR per boccali	gomma
3010442	1	55	Spina premimolla al pistoncino	ottone
3010483	26	56	Sfere	acc. inox
3010478	1	57	Tappo laterale alla testina	nylon
3010477	1	58	Boccalio secondario	ottone
3010479	1	59	Supporto	nylon
3010484	1	60	Vite fissaggio supporto	inox
3010485	1	61	Vite fissaggio perni invertitore	inox
3010498	1	70	Secchio	PP F.V.30%
3010499	1	71	Coperchio al secchio	nylon
3010500	1	73	Contenitore porta steli fissato al secchio	Resina T300
20246	1	73a	Anello per contenitore	ottone
3010501	1	74	Flangia fissata al contenitore	ottone
30545	4	75	Viti di fissaggio contenitore al secchio	acc. inox
30578	6	76	Viti di fissaggio flangia al contenitore	acc. inox
3010205	10	77	Dadi quadrati alle viti di fissaggio	ottone
3010511	20	78	Viti di sicurezza ai dadi	acc. inox
3010502	1	79	Stelo grande inserito nel contenitore	Resina T300
3010504	1	80	Molla di richiamo stelo grande	acc. inox
3010512	1	82	OR allo stelo grande	NBR
3010505	1	85	Molla di richiamo stelo piccolo	acc. inox
3010506	1	87	OR allo stelo piccolo	NBR
20238	1	88	Riduzione tra stelo e irrigatore	ottone
3010507	1	89	Guarnizione grande	WRM 275314
3010508	1	90	Guarnizione piccola	WRM 137169
3010513	1	91	OR tra flangia e contenitore	NBR
3010514	1	92	OR alla riduzione tra stelo e irrigatore	NBR
3010515	1	93	Dado quadro per tirante coperchio	acc. inox
3010529	1	94	Tirante per fissaggio coperchio alla curva	acc. inox
30475	2	95	Dadi per fissaggio tirante	acc. inox
30476	3	96	Rondelle ai dadi del tirante	acc. inox
3010516	1	97	Boccola inserita al coperchio	ottone
3010517	1	98	Tappo al rivestimento coperchio	nylon
3010518	1	99	OR esterno alla riduzione	NBR
3010519	1	100	Tubo di lancio	nylon
3010510	1	101	Collarino porta rompigitto fissato al tubo di lancio	nylon
3010520	1	102	Vite autofilante per fissaggio collarino	acc. inox
30578	4	103	Rondelle	acc. inox
301028	1	104	Dado cieco	acc. inox

CODICE	N. PZ.	N. DIS.	DENOMINAZIONE	MATER.
3010631	1	105	Guarnizione coperchio	gomma
3010632	1	106	Bussola	inox
3010747	1	107	Soffietto	gomma
3010750	2	108	Fascetta	nylon
<b>NEW</b>				
3010896	1	2	Coperchio completo	nylon
3010897	1	3	Coperchio	nylon
10566	1	042	Leva scatto	acciaio
3010898	1	42	Leva scatto	acc. inox
3010901	1	43	Pistoncino	ottone
3010713	1	43a	Spina	acc. inox
3010903	1	44	Molla	acc. inox
30934	1	46	Vite	acc. inox
3010627	1	46a	Rondella	acc. inox
3010718	1	46b	Boccola	ottone
30532	4	50a	Rondella	acc. inox
3010719	1	64	Soffietto	
3010720	1	64a	Piatto	acc. inox
3010484	4	65	Vite autofilante	acc. inox
<b>OLD</b>				
10491	1	02	Coperchio al carter	
3010635	1	2a	Coperchio	nylon
3010390	1	3	Coperchio alla vite senza fine al carter	nylon
3010431	1	42	Leva scatto interna	nylon
10434	1	043	Leva completa	
3010432	1	43	Leva scatto esterna	nylon
3010433	1	44	Molla scatto	acc. inox
3010434	1	45	Vite fissaggio leve scatto	acc. inox
3010435	1	46	Molla a forcella leva scatto	acc. inox